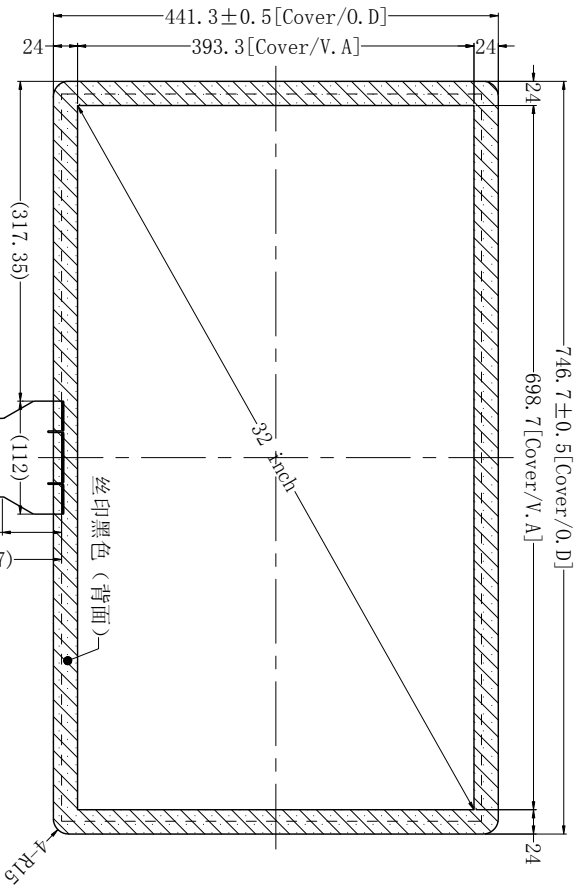
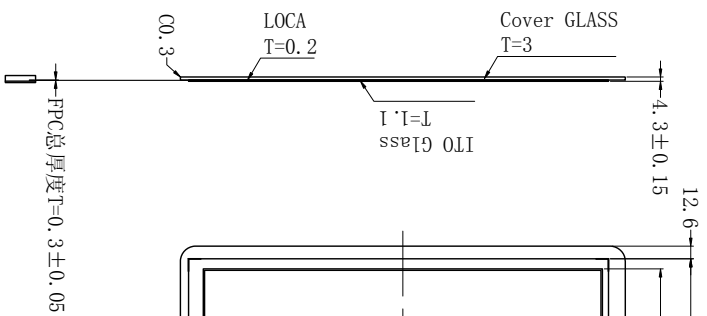


1	2	3	4	5	6	7	8	9
标记	修改内容	制图	变更日期					
①								

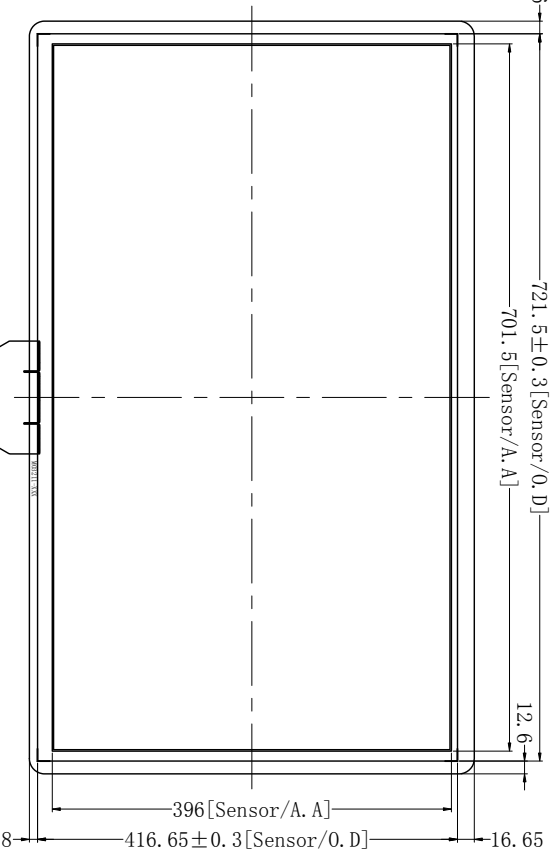
正视图



侧视图

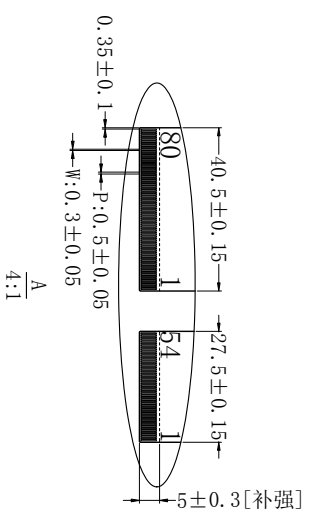


背视图



丝印黑色 (背面)  
控制器尺寸及接线方式  
详见控制器规格书

详见放大图“A”



A  
4:1

技术参数

1. 接口方式:	USB	7. 湿度范围:	45~85%RH
2. 产品结构:	G+G	8. 透过率:	≥85%
3. I C 方案:	详见控制器规格书	9. 表面硬度:	≥6H
4. 显示比例:	16:9	10. 工作环境:	-10℃~+60℃, ≤85%RH
5. 触控点数:	10点	11. 储存环境:	-20℃~+70℃, ≤85%RH
6. 输入电压:	5V	12. 未标注尺寸公差按GB/T 1804-F级选取	

GB/T 1804-F等级分段公差	
0.5~30	±0.1
30~120	±0.15
120~400	±0.2
400~1000	±0.3
1000~2000	±0.5

深圳市鑫合昌科技有限公司

产品名称	32寸电容屏		视图方向		单位	MM	
产品型号	XHC-320047-USB	设计	dgp	日期	2016-1-5	版次	A0
客户编号	\	核准	日期	2016-1-5	比例	1:1	